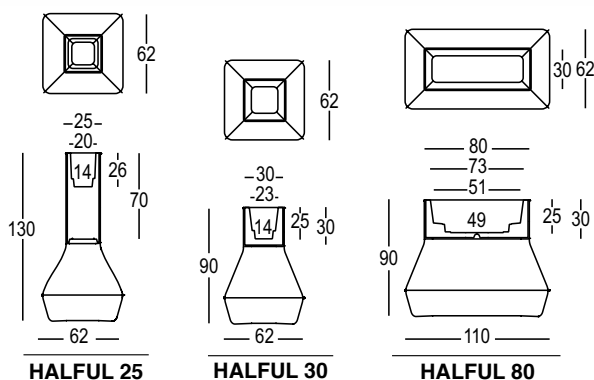


# HALFUL

DESIGN  
JOEVELLUTO (JVL)  
2015



Materials:  
Polietilene / Polyethylene  
Metallo / Metal

Capacity:  
Art. 6324, 6326, 6325, 6327 - Lt 8,8  
Art. 6328, 6330, 6329, 6331 - Lt 9  
Art. 6332, 6334, 6333, 6335 - Lt 32

Gross Weight:  
Art. 6324, 6326, 6325, 6327 - Kg 16,7  
Art. 6328, 6330, 6329, 6331 - Kg 11,8  
Art. 6332, 6334, 6333, 6335 - Kg 20,7

Use: **INDOOR / OUTDOOR**

Accessories:  
Kit di riserva acqua su richiesta /  
Water reserve kit upon request

Set di vasi dalla presenza elegante e contemporanea. Le geometrie della struttura metallica si fondono con i volumi della vasca/contenitore, ottenendo delle preziose figure totemiche che arredano con discrezione. Il set di vasi Halful nasce con l'intento di ottenere un vaso in PE composto da una minima percentuale volumetrica di plastica e una percentuale di "vuoto" delineato dal wireframe metallico. Le vasche/contenitore sono composte da plastica "rigenerata", ottenuta cioè dal riciclo di scarti di produzione selezionati e ristampati. I vasi sono disponibili con kit di riserva acqua su richiesta.

*A set of elegant and contemporary vases. The shape of the metal structure blends with the volumes of the container, thereby creating precious totem-like items that decorate the room discreetly. The Halful vase collection stems from the idea to make a PE vase made with a minimum amount of recycled plastic and a "void" outlined by the metal wireframe. The container structure is made with regenerated plastic recycled from selected production scraps and remoulded. The vases are available with a water reservoir upon request.*

## COLORI BASE / BASIC COLOURS

### Vaso / Vase

F1  Marrone / Was  
Brown / Was

## VERNICIATO / VARNISHED

### Struttura metallo / Metal structure

Art. 6324 | HALFUL 25

Art. 6328 | HALFUL 30

Art. 6332 | HALFUL 80


 Bianco puro  
Pure white

### Struttura metallo / Metal structure

Art. 6326 | HALFUL 25

Art. 6330 | HALFUL 30

Art. 6334 | HALFUL 80

 Blu pastello  
Pastel blue

## VERNICIATO / VARNISHED

### Struttura metallo / Metal structure

Art. 6325 | HALFUL 25

Art. 6329 | HALFUL 30

Art. 6333 | HALFUL 80

 Verde pallido  
Pale green

## SATINATO / SATIN

### Struttura metallo / Metal structure

Art. 6327 | HALFUL 25

Art. 6331 | HALFUL 30

Art. 6335 | HALFUL 80

 Acciaio inox  
Stainless steel