

Choose the language

**English**

**Italiano**

**Français**

**Deutsch**

## Finish of structure:

Cast iron base with steel stand with white Ral 9010 lacquer finish

Cast iron base with steel stand with black Ral 9005 lacquer finish

Cast iron base with steel stand with red coral Ral 3016 lacquer finish

## Finish of top:

Steel painted white Ral 9010

Steel painted black Ral 9005

Steel painted red coral Ral 3016

→ On request, without a surcharge, a welded ring is available on the higher part of the stand so that the tables can be connected.

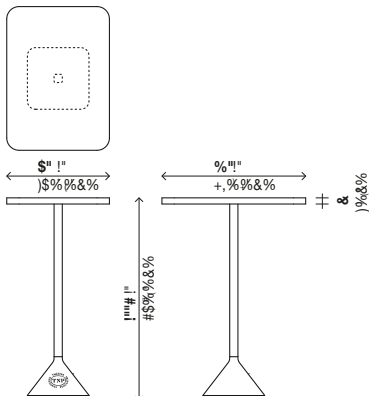
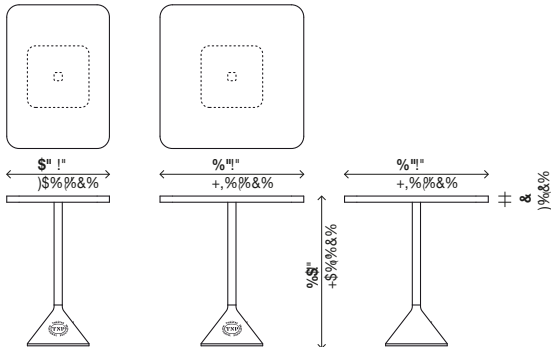
→ Reinforced packaging, see page 205.

### H.75 cm

Code	Size	Height	Price in EURO	Packs	Vol.³	Kg
<b>01TNP01</b>	70 x 50	75		2	0,22	23
<b>01TNP02</b>	70 x 70	75		2	0,23	24

### H.100 cm

Code	Size	Height	Price in EURO	Packs	Vol.³	Kg
<b>01TNP03</b>	70 x 50	100		2	0,27	26



## Finitura struttura:

Base in ghisa e stelo in acciaio verniciati bianco Ral 9010

Base in ghisa e stelo in acciaio verniciati nero Ral 9005

Base in ghisa e stelo in acciaio verniciati rosso corallo Ral 3016

## Finitura piano:

Lamiera verniciata bianco Ral 9010

Lamiera verniciata nero Ral 9005

Lamiera verniciata rosso corallo Ral 3016

→ Su richiesta, senza sovrapprezzo, anello saldato sulla parte alta dello stelo per permettere di legare i tavoli.

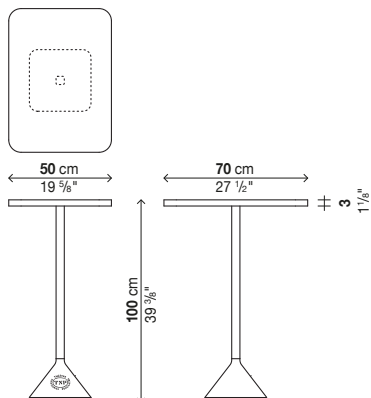
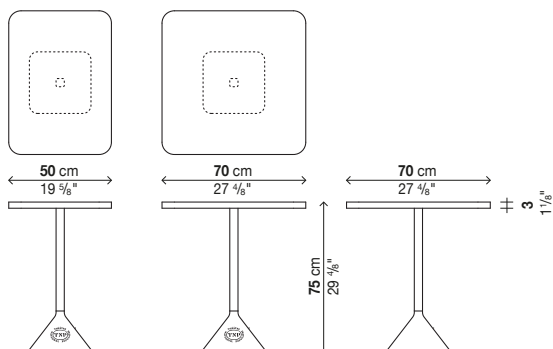
→ Imballi rinforzati vedi pag. 205.

### H.75 cm

Codice	Dimensione	Altezza	Prezzi EURO	colli	m <sup>3</sup>	Kg
<b>01TNP01</b>	70 x 50	75		2	0,22	23
<b>01TNP02</b>	70 x 70	75		2	0,23	24

### H.100 cm

Codice	Dimensione	Altezza	Prezzi EURO	colli	m <sup>3</sup>	Kg
<b>01TNP03</b>	70 x 50	100		2	0,27	26



## Finition de la structure:

Piètement en fonte et tige en acier, laqués blanc Ral 9010

Piètement en fonte et tige en acier, laqués noir Ral 9005

Piètement en fonte et tige en acier, laqués corail rouge Ral 3016

## Finition du plateau:

Acier laqué couleur blanc Ral 9010

Acier laqué couleur noir Ral 9005

Acier laqué couleur corail rouge Ral 3016

→ Sur demande et sans supplément de prix, application d'un anneau soudé en haut de la tige pour permettre d'attacher les tables.

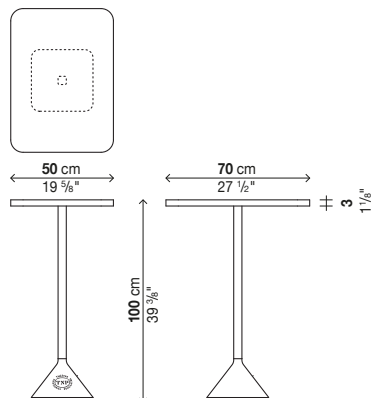
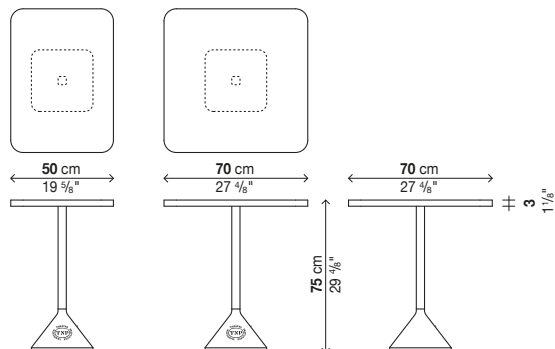
→ Emballages renforcés voir page 205.

### H.75 cm

Code	Dimension	Hauteur	Prix en EURO	Colis	m <sup>3</sup>	Kg
01TNP01	70 x 50	75		2	0,22	23
01TNP02	70 x 70	75		2	0,23	24

### H.100 cm

Code	Dimension	Hauteur	Prix en EURO	Colis	m <sup>3</sup>	Kg
01TNP03	70 x 50	100		2	0,27	26



## Strukturausführung:

Untergestell aus Gusseisen und Fuß aus Stahl mit weißer Lack. Ral 9010

Untergestell aus Gusseisen und Fuß aus Stahl mit schwarzer Lack. Ral 9005

Untergestell aus Gusseisen und Fuß aus Stahl mit roter Koralle Lack. Ral 3016

## Ausführung der Tischplatte:

Weiss lackierter Stahl matt Ral 9010

Schwarz lackierter Stahl matt Ral 9005

Rot Koralle lackierter Stahl matt Ral 3016

→ Auf Anfrage wird ohne Aufpreis am oberen Teil des Tischbeins ein Ring festgeschweißt, mit dem die Tische aneinander gekettet werden können.

→ Verstärkte Verpackungsmaterialien siehe Seite 205.

### H.75 cm

Art.-Nr.	Größe	Höhe	Preis in EURO	Koll.	V. m <sup>3</sup>	Kg
<b>01TNP01</b>	70 x 50	75		2	0,22	23
<b>01TNP02</b>	70 x 70	75		2	0,23	24

### H.100 cm

Art.-Nr.	Größe	Höhe	Preis in EURO	Koll.	V. m <sup>3</sup>	Kg
<b>01TNP03</b>	70 x 50	100		2	0,27	26

